



## Datenblatt zu Kamera AXIS 2120 in Wetterschutzgehäuse (ohne Stromzuführung, ohne Netzkabel)

<b>Wetterschutzgehäuse:</b>	Modell VTL-WWC/RAL9002
Heizung:	12V +/- 20% mit Thermostat ca. 7 Watt
Gewicht:	4,0 kg
<b>Netzwerk Kamera:</b>	AXIS 2120
Stromversorgung:	9V bis 15VAC 10VA oder 9-15 VDC ca. 8 Watt
Temperaturbereich:	+5 bis +50 Grad Celsius (Aussentemperaturen: -15 bis +40 Grad Celsius)
Luftfeuchtigkeit:	20% bis 80 % nichtkondensierend
Abmessungen:	Höhe: 57mm Breite: 86mm Länge inkl. Objektiv: 190mm
Gewichte:	2,0 kg
<b>Stromversorgung:</b>	Steckernetzteil mit CH-Stecker (Stecker für UK, USA/Japan, AU, erhältlich) Eingang: 100V - 230VAC Ausgang: 12VDC max. 2.5A (ca. 30W)
<b>Wandbefestigung:</b>	4 Langlöcher für Schraubendurchmesser bis 8mm Die Kabel können durch den Montagearm durch die Wand geführt werden oder durch Ausbrechen der Seitenteile auch AUF der Wand geführt werden. Die Kabel im Aussenbereich sollten in ein Schutzrohr verlegt werden.

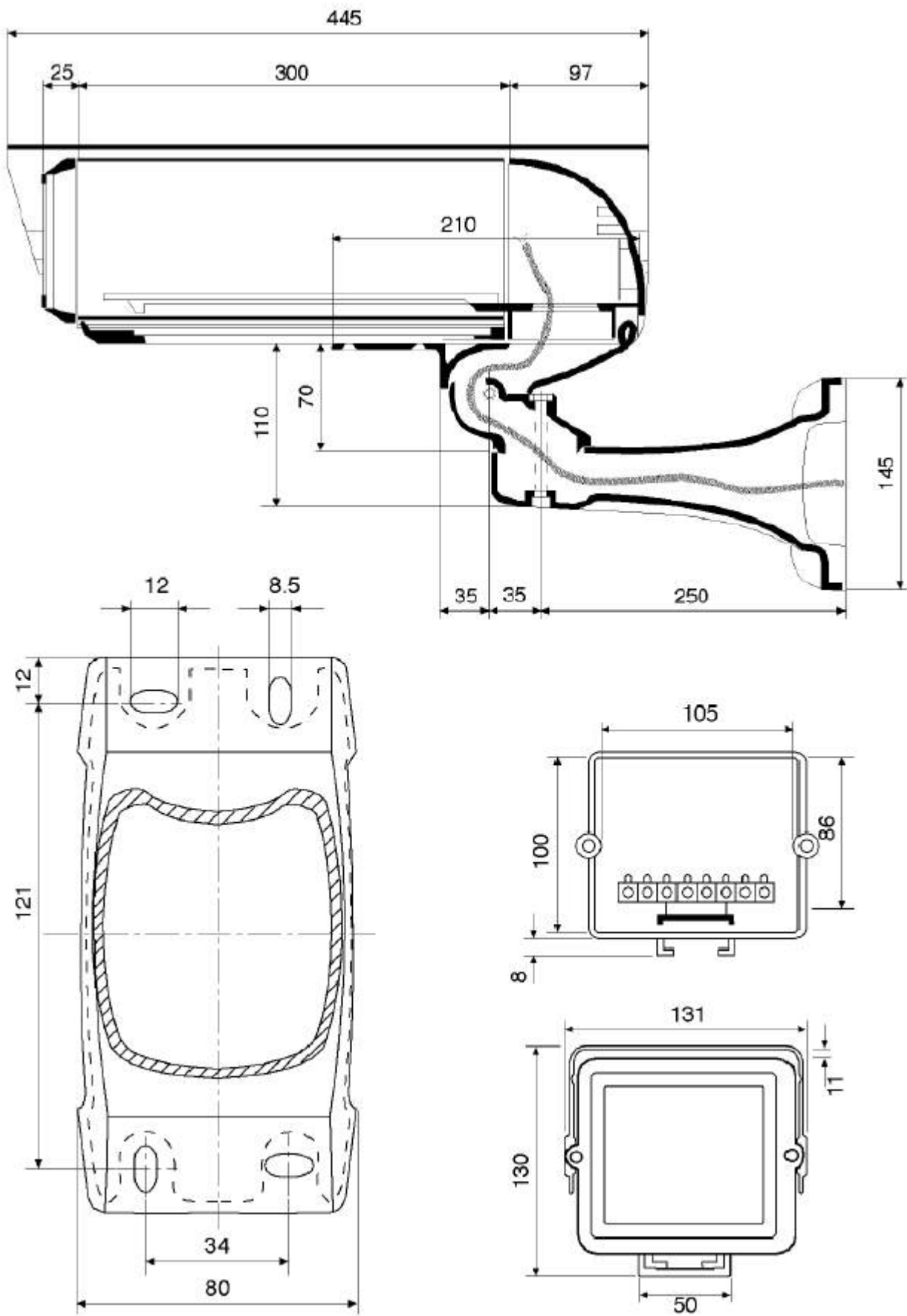
### Zubehör

---

<b>Art. Nr. 0001-1-SK</b>	<u>Stromkabel</u> Niedervolt schwarz/rot (9V - 12 V)
Leiterquerschnitt:	2 x 0.75 mm <sup>2</sup>
Länge:	Nach Kundenwunsch konfektioniert. 1 Stück = 1 Meter usw.

<b>Art. Nr. 0001-1-NK</b>	<u>Netzkabel</u> STP Kategorie 5 (4 Paare à 2 verdrehten Litzen)
Stecker:	HiRose RJ45 Stecker (Abgeschirmt)
Länge:	Nach Kundenwunsch konfektioniert. 1 Stück = 1 Meter usw.

# Gehäuse – Abmessungen



## AXIS 2120 – Netzwerk Kamera <http://www.axis.com/>



**Standard Objektiv:** Manueller Zoom 3.5 bis 8mm.

**Optionale Objektive:**  
Manueller Zoom 7,0 bis 70mm  
Festobjektiv Brennweite 2,3mm  
Festobjektiv Brennweite 2,8mm  
Festobjektiv Brennweite 4,0mm  
Festobjektiv Brennweite 6,0mm

### Formel zur Berechnung der benötigten Brennweite des Objektivs

$$\text{Brennweite} = \frac{3,6 \text{ mal Objektdistanz im cm}}{\text{Objekthöhe in cm}} = \frac{4,8 \text{ mal Objektdistanz im cm}}{\text{Objektbreite in cm}}$$

Tecson GmbH  
Mühlegasse 5 – 9113 Degersheim  
e-mail: [office@tecson.ch](mailto:office@tecson.ch)  
phone: +41 71 371 18 88  
fax: +41 71 371 28 76  
mobile: +41 79 460 56 53